





Brooklyn

DILE reinterpreta un clásico del diseño con una mirada contemporánea, con soluciones tecnológicas de última generación, con materiales que desafían al tiempo. BROOKLYN mira al futuro.



Silla baja | S0000-00bb-00yy

Referencia	Base	Topes	Mecanismo
S2742	aluminio 4 radios	topes fijos	elevación a gas
S2741	aluminio 5 radios	ruedas goma	elevación a gas
S2740	aluminio 4 radios	topes fijos	revolving

Unidades: 1 / Peso (Kg.): 10,50 / Volumen (m3): 0,25



TELA CLIENTE	(bb = Grupo tapizado 02)
	Silla baja
Tejido	240 cm

brooklyn



FICHA TECNICA BÁSICA BROOKLYN

Características:

Dile reinterpreta un clásico del diseño con una mirada contemporánea. Con soluciones tecnológicas de última generación, con materiales que desafían al tiempo, Brooklyn mira al futuro.

Resumen materiales:

Sillón monocarcasa: Interior fabricado mediante estructura de tubo de acero recubierta de espuma ignífuga de poliuretano expandido de alta densidad de 60 kg/m³.

Mecanismo: Sistema revolving (**Opcional: revolving +5 cm altura**) / Elevación a gas.

Columna de gas: Elevación mediante columna de gas cromada.

Base: De aluminio pulido de cinco radios de 70 cm de diámetro y de cuatro radios de 69 cm de diámetro.

Ruedas: Dobles engomadas en Desmopán de 50 mm de diámetro con cubre rueda cromado.

Opcional: Tapones antideslizantes de acero cromado en base de cinco radios.

Resumen tapizados:

Tejido: ver ficha técnica de tapizados.

Tejido pegado con adhesivo al agua libre de disolventes (polímero base de policloropreno con resinas).

Listado de certificados y normativas:

UNE EN 1021-2/06

EN 1335 3/01

EN 12527/98 parte 4.12

BS-5852/06

UNI 9084/02

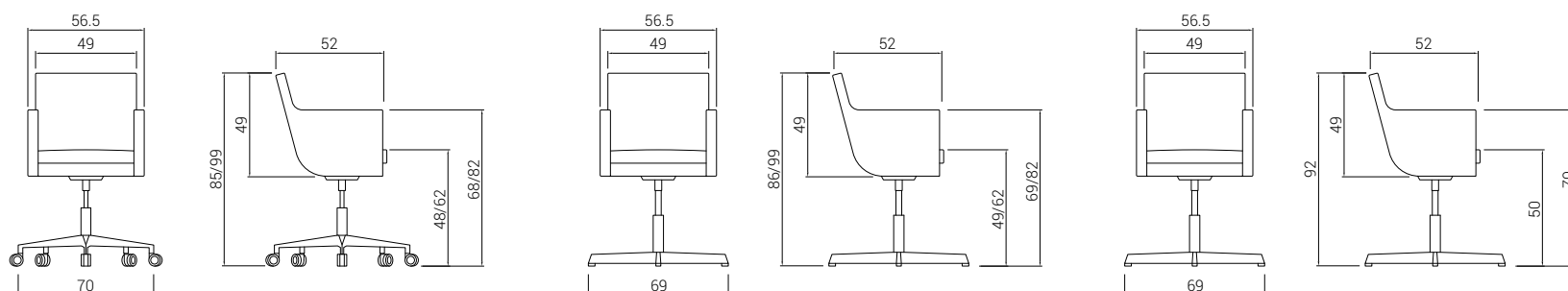
EN 12527/98 parte 4.13

EN ISO 845

ANSI-BIFMA X5.1-2011/7

EN 12527/98 parte 4.14

Cotas:



Opcional: revolving +5 cm altura

muestrarios

Tapizados / Grupo 1 / Bali



Bali



P5



P6



P7



P8



P16



P17



P19



P20



P21



P22



P23



P24



P28



P29



P30



P31



P32



P33

muestrarios

Tapizados / Grupo 1 / Poliéster



C1



C2



C3



C4



C5



C6



C7



C8



C9



C10



C11



C12



C13



C14



C16



C17

Tapizados / Grupo 1 / Goya



D1



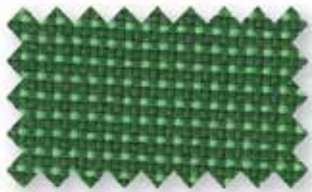
D2



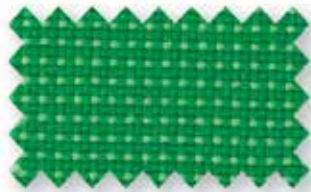
D3



D4



D5



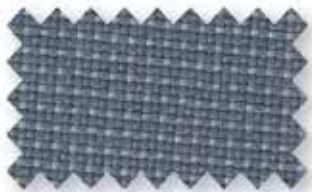
D6



D8



D9



D10



D11



D12



D13

muestrarios

Tapizados / Grupo 1 / Touch Leather



Touch leather



R1



R2



R3



R4



R5



R6



R7



R8

Tapizados / Grupo 1 / Combi



Combi



B1



B2



B3



B4



B5



B6



B7



B8

Tapizados / Grupo 2 / Madison



madison 1



madison 2



madison 3



madison 4



madison 5



madison 6



madison 7



madison 8



madison 9



madison 10



madison 11



madison 12



madison 13



madison 14



madison 15



madison 16



madison 17



madison 18



madison 19



madison 20

muestrarios

Tapizados / Grupo 2 / Ocean



G1



G2



G3



G4



G5



G6



G7



G8



G9



G10



G11



G12



G13

Tapizados / Grupo 2 / Elastika FR



11



12



13



14



15



16



17



18



19



110



111



112



113



114

muestrarios

Tapizados / Grupo 2 / Oruga



01



02



03



04



05



06



07



08



09



010



011



012



013



014



015



016

Tapizados / Grupo 2 / Nilo



NL1



NL2



NL3



NL4



NL5



NL6



NL7



NL8



NL9



NL10



NL11



NL12



NL13



NL14



NL15



NL16



NL17



NL18



NL19



NL20



NL21



NL22



NL23



NL24

muestrarios

Tapizados / Grupo 2 / Nilo



NL25



NL26



NL27



NL28



NL29



NL30



NL31



NL32



NL33



NL34



NL35



NL36



NL37



NL38



NL39



NL40



NL41



NL42



NL43



NL44



NL45



NL46



NL47

Tapizados / Grupo 4 / Piel



F1



F2



F3



F4



F5



F6



F7



F8



F9



F14



F15



F18



F25

DILE THE ART OF SEATING

15 Aniversario



www.dileoffice.com

DILEOFFICE Showroom Madrid: C/ Marcelina, 6 28029 (Madrid)
DILEOFFICE S.L. Pol. Ind. II, Avda. de Valencia S/N, 03420 Castalla (Alicante) SPAIN

Tel. +34 965 561 177 | Fax. +34 965 560 672 | info@dileoffice.com

